



Жгут питания 3-х режимный с одной кнопкой

ООО «ТЕПЛОДОМ»





Режим работы 3 режимного блока управления обогревом.

Включить замок зажигания автомобиля.

Для включения обогрева нажмите на клавишу и выберите необходимый режим нагрева.

Режим нагрева сопровождается световой индикацией:

«Максимальный» – свечение трех индикаторов «•••»

"Средний" – свечение двух индикаторов «••»,

«Минимальный» – свечение одного индикатора «•»

"Выкл." – отсутствие свечения индикаторов.

Время работы обогрева во всех режимах не ограничено.

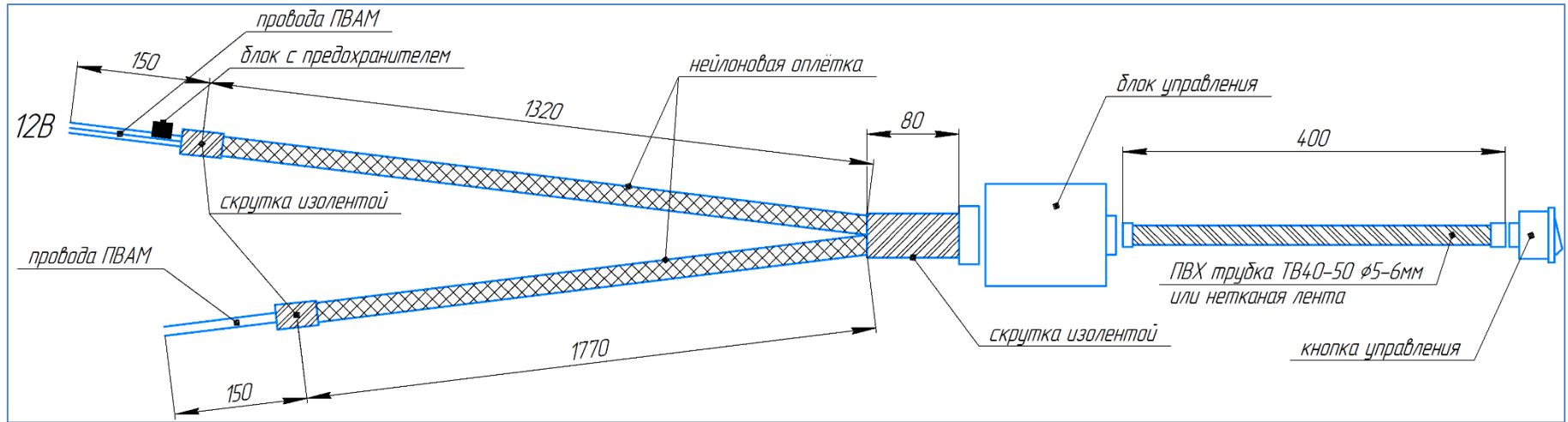
При выключении замка зажигания происходит автоматическое выключение обогрева, т.е. при последующим включении зажигания необходимо заново выбрать режим работы.

Для защиты от короткого замыкания на жгутах питания предусмотрен блок с предохранителем.

Длины жгута, размеры кнопки управления



Жгут



Кнопка управления

